

Автомат для проветривания теплицы

Важно:

1. Автомат для проветривания теплицы нельзя использовать при температурах выше 50°C.
2. Убедитесь, что окно Вашей теплицы нормально открывается, и ничто не препятствует такому открытию.

Технические характеристики:

- максимальная высота открывания окна около 45см.
- температура полного открытия около 30°C , (зависит от регулировки и нагрузки).
- максимальный вес форточки не более 7 кг.
- температура открывания регулируется от 15 до 25°C.



www.leservice.by

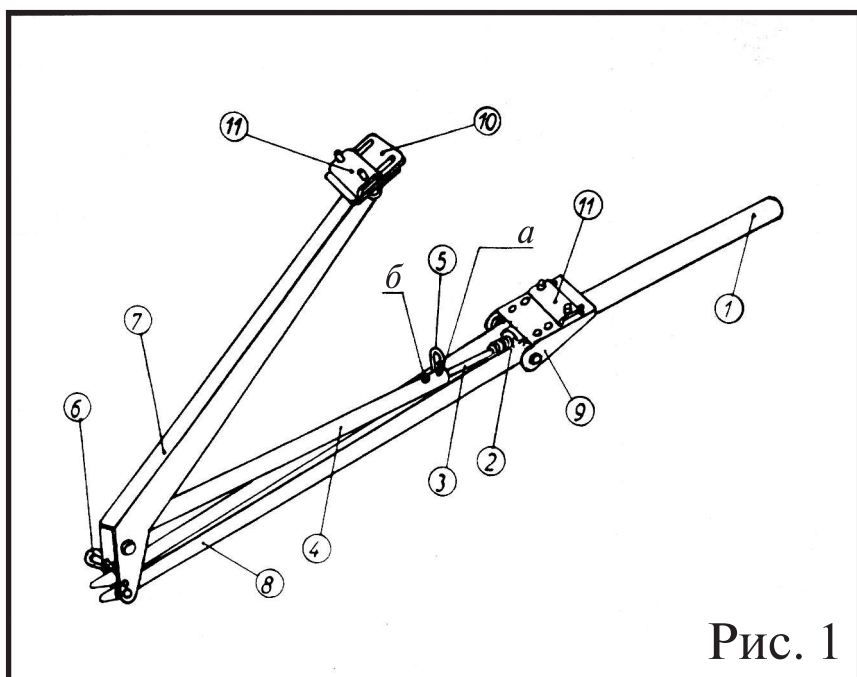


Рис. 1

Автомат для проветривания теплицы состоит (см.рис.1) из:

1. Цилиндр;
2. Держатель цилиндра;
3. Шток цилиндра;
4. Толкатель штока;
5. Шплинт;
6. Стоп-фиксатор;
7. Рычаг а;
8. Рычаг б;
9. Уголок крепления к раме;
10. Уголок крепления к окну;
11. Скоба крепления к алюминиевой раме.

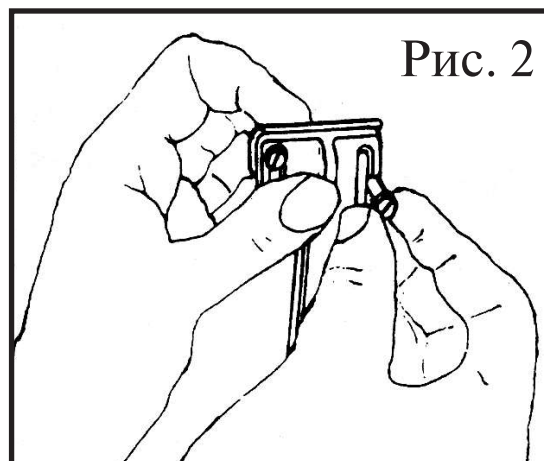


Рис. 2

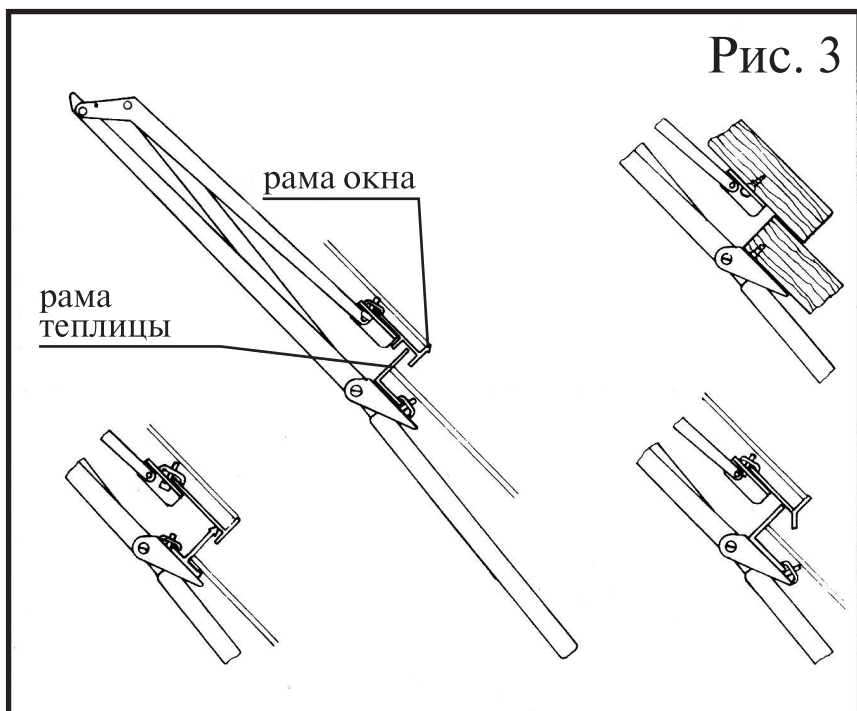


Рис. 3

Инструкция по сборке.

1. Проверьте, что окно Вашей теплицы нормально открывается, и ничто не препятствует такому открытию.
2. Разводя Рычаг (7) и Рычаг (8), взведите пружину.
3. Вкрутите Цилиндр (1) в держатель цилиндра (2) (см. рис. 4) Вставьте Шток (3) в Толкатель штока (4),

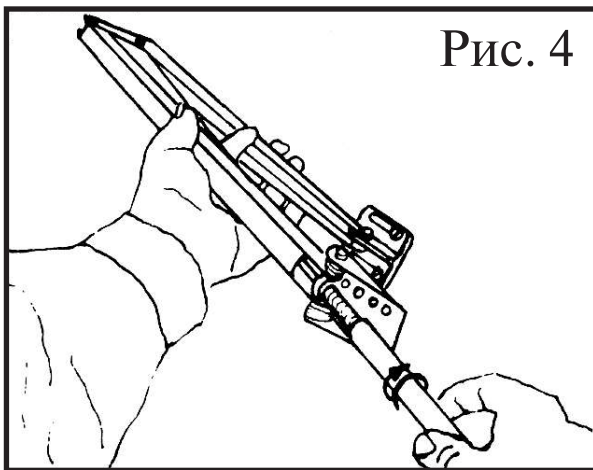


Рис. 4

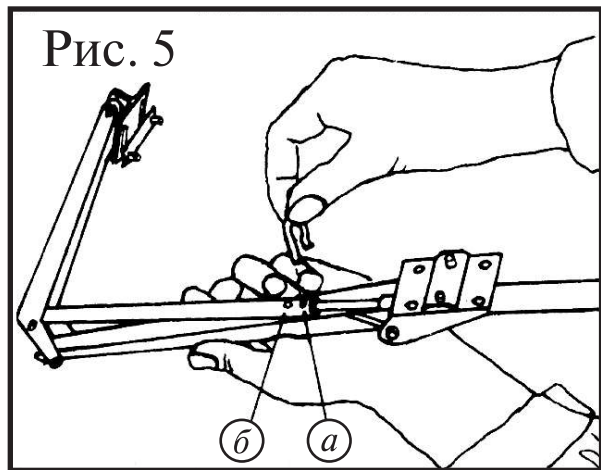


Рис. 5

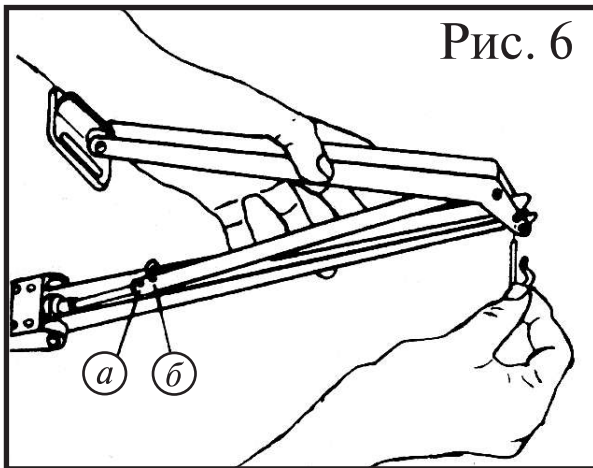


Рис. 6

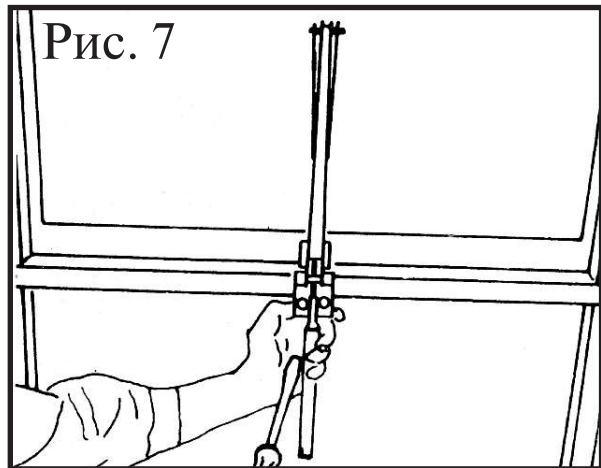


Рис. 7

отверстия в штоке и толкателе должны совместиться (см.рис.5).

4. Измерьте расстояние, на которое будет открываться ваше окно. Если расстояние более 42 см., — вставьте Шплинт (5) в отверстие «а» в штоке и толкателе (см. рис.5)

5. Если требуемое расстояние открытия форточки между 30 42 см., — вставьте Шплинт (5) в отверстие «б» в штоке, и Стоп-фиксатор (6) в Рычаг (7) (см. рис.6). Не вставляйте фиксатор (6) на свое место, если еще не вставлен Шплинт (5).

6. Теперь выкрутите Цилиндр (1) из Держателя цилиндра (2), но не вынимайте Цилиндр полностью. Шток (3) и Толкатель (4) оставьте собранными.

7. Шурупами прикрутите уголок (9) к раме теплицы (см. рис7). В деревянной теплице уголок прикручивается на шурупах прямо в раму. В алюминиевой теплице для закрепления используйте скобы (11), как на рис. 2.

8. Прикрутите уголок (10) к раме окна. окно должно быть в закрытом положении.

9. Откройте окно. Вкрутите Цилиндр (1) в Держатель цилиндра (2), приблизительно до середины своей резьбы. После освободите окно.

Закручивая/ откручивая Цилиндр (1) Вы можете плавно регулировать начало открывания/ высоту открывания окна. **По часовой стрелке** более раннее/ более высокое открытие. **Против часовой стрелки** более позднее/ более низкое открытие. Один полный оборот соответствует приблизительно $0,5^{\circ}\text{C}$.

Смажьте шток цилиндра и все подвижные части машинным маслом после сборки. Проверяйте наличие смазки в течении всего летнего сезона.

Зимнее хранение:

По окончании летнего сезона необходимо демонтировать Цилиндр (1) вашего автомата, во избежание его поломки.

Перед обратным монтажом Цилиндра Весной проверьте, легко ли ходит шток. После монтажа не забудьте смазать его.

Гарантийный срок на правильно собранное и смонтированное согласно данной инструкции изделие составляет 1 год со дня продажи.



ИП «Лессервис»
Беларусь, г. Минск,
ул. Припыцкого, 62;
тел.: (+375 17) 210 20 12.